

# Fagor réinvente le préamplificateur de mât

155  
mm



Antenna Input  
Resistance  
EN 50083-3

Série **AMB 800**

Prêt pour la TNT



# Toute l'expérience de Fagor dans

# AMB



## GRAND GAIN REGLABLE:

Avec un gain réglable jusqu'à 38dB en UHF, la gamme AMB-800 permet l'exploitation des signaux reçus en limite de réception.



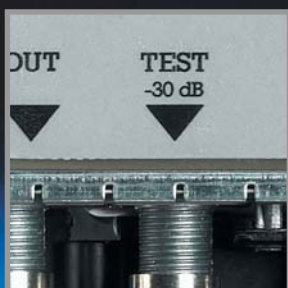
## PROTECTION VIS A VIS TELEPHONES MOBILES

Conforme à la EN 50050. Possède des filtres d'arrêt efficaces et limités aux bandes utiles.



## FACTEUR DE BRUIT TRES FAIBLE ET INDEPENDANT DU REGLAGE DE GAIN

L'architecture retenue permet de préserver un facteur de bruit très faible quel que soit le réglage du gain.



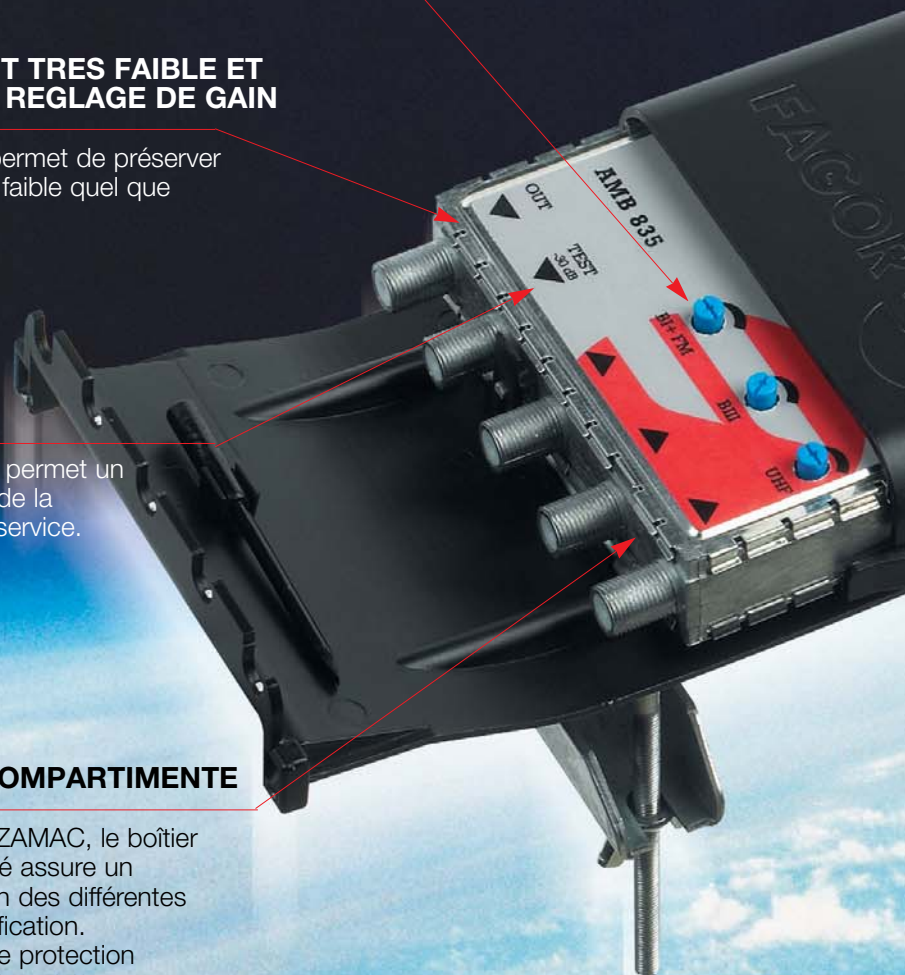
## PRISE TEST

Une prise test à -30dB permet un contrôle sans coupure de la télé-alimentation et du service.



## BOITIER MOULE COMPARTIMENTE

Réalisé en fonderie de ZAMAC, le boîtier moulé et compartimenté assure un blindage et une isolation des différentes voies et étages d'amplification. Il confère au produit une protection exceptionnelle au bruit impulsif.



## LE PREAMPLIFICATEUR DES PROFESSIONNELS

**S**upérieure en performances et en facilité d'utilisation, la gamme AMB-800 a été conçue pour tenir compte des évolutions des conditions d'utilisation, notamment :

- l'augmentation des sources radioélectriques perturbatrices avoisinant les bandes de télévision.
- la multiplication des cas de réception à niveaux décalés qui ne pourront être corrigés par des filtres trop complexes en usage individuel, particulièrement dans l'environnement analogique/numérique.

# un préamplificateur exceptionnel

# 800

VIS DES  
LES

3-2.  
entrée



## TRES GRANDE LINEARITE

Grâce à une linéarité extrêmement élevée, la gamme AMB-800 accepte de travailler dans des conditions difficiles de différence de niveau en retardant la perturbation des signaux faibles par les signaux forts. Cette particularité permet souvent d'éviter l'emploi de filtre intégrés ou non. Ce critère sera également important pour la réception simultanée de canaux numériques et analogues à niveaux décalés.



## 3 REJECTEURS AJUSTABLES UHF

Pour permettre d'atténuer ou supprimer des segments de fréquence dans la bande UHF. De quoi solutionner de très nombreux cas de réception difficile.

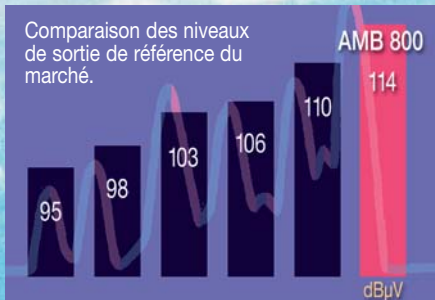


## BRIDE METALLIQUE

Au-delà de la robustesse, la bride métallique permet à la masse du préamplificateur d'être équipotentielle par rapport à celle du mât.

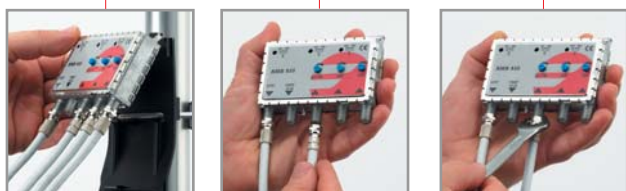
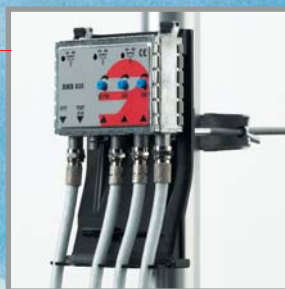


## LINEARITE EXCEPTIONNELLE



## PRATIQUE

Son design ergonomique à boîtier basculant facilite les raccordements et permet de l'extraire de l'enveloppe pour sa manipulation le cas échéant. De plus, l'enveloppe est généreusement dimensionnée pour faciliter les arrivées de câble.

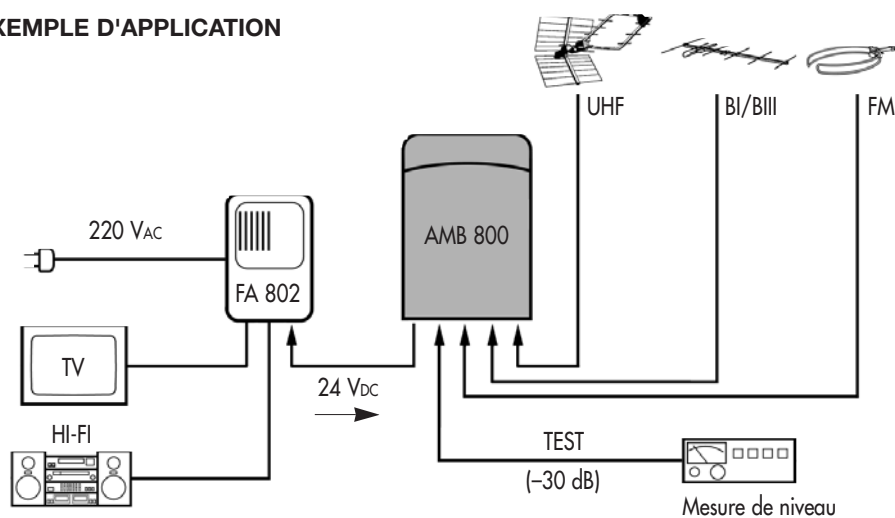


# FAGOR

# CARACTERISTIQUES TECHNIQUES

MODÈLE	AMB 810		AMB 820		AMB 823		AMB 830			AMB 831			AMB 832			AMB 835							
Référence	36010		36020		36023		36030			36031			36032			36035							
Nombre d'entrées	1		2				3																
Bandes	BI/BIII	UHF	BI/BIII	UHF	BI,FM/BIII	UHF	BI,FM/BIII	UHF	UHF	BI/BIII	UHF	UHF	BI/BIII	UHF	UHF	BI,FM	BIII	UHF					
Gain	dB		28	38	28	38	28	38	38	28	38	38	28	38	38	28	28	38					
Réglage du gain	dB		25	15	25	15	25	15	15	25	15	15	25	15	15	25	25	15					
Niveau Sortie DIN 45004B-60 dBc	dB $\mu$ V		114																				
Impédance entrée / sortie	$\Omega$		75																				
Facteur de bruit	dB		5	3	5	3	5	3	5	6	6	5	6	6	5	3	3	5	5	3			
Filtres à faille:	3 Filtres UHF accordables sur la ligne d'amplification générale																						
Faïlle 1	dB		390 MHz												12			660 MHz				7	
Faïlle 2	dB		445 MHz												16			720 MHz				7	
Faïlle 3	dB		600 MHz												4			975 MHz				11	
Réjection Hors Bande	Selon norme EN 50083-2 "Antenna Input Resistance" Immunité interne aux signaux de perturbation hors bande																						
Sortie Test	dB		-30 dB du niveau de sortie																				
Alimentation	V <sub>bc</sub>		24 $\pm$ 10%																				
Consommation	mA		93 (FA 802 Recommandée)																				
Température de fonctionnement	°C		-20...60																				
Encombrement	mm		170 x 105 x 50																				
Poids	Kg		0,355																				

## EXEMPLE D'APPLICATION



Ref: 9F042

### Fagor Electrónica, S. Coop.

San Andrés, s/n.  
E-20500 Mondragón (Guipúzcoa)  
Tel.: +34 943 712526  
Fax: +34 943 712893  
E-mail: rf.sales@fagorelectronica.es  
www.fagorelectronica.com

### Fagor Electronique

8, rue de l'Estérel, SILIC 556  
94643 RUNGIS Cedex  
Tel.: 01 41 73 01 21  
Fax: 01 45 60 55 60  
E-mail: dparis@fagorelectronica.es

