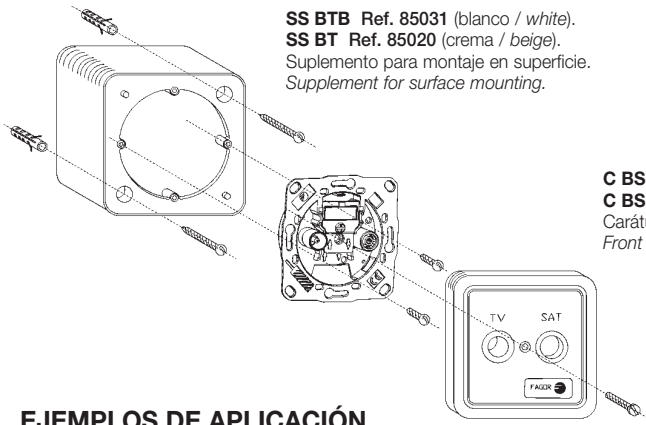
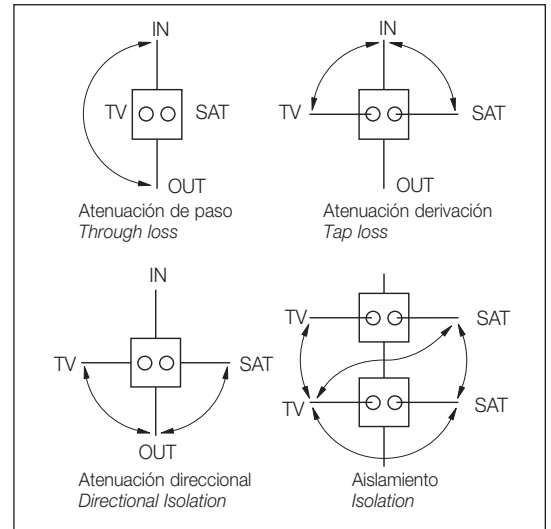


CONEXIONADO Y FIJACIÓN CONNECTION AND FIXING



SS BTB Ref. 85031 (blanco / white).
SS BT Ref. 85020 (crema / beige).
Suplemento para montaje en superficie.
Supplement for surface mounting.

C BSD B Ref. 86231 (blanco / white).
C BSD Ref. 86230 (crema / beige).
Carátula.
Front cover.

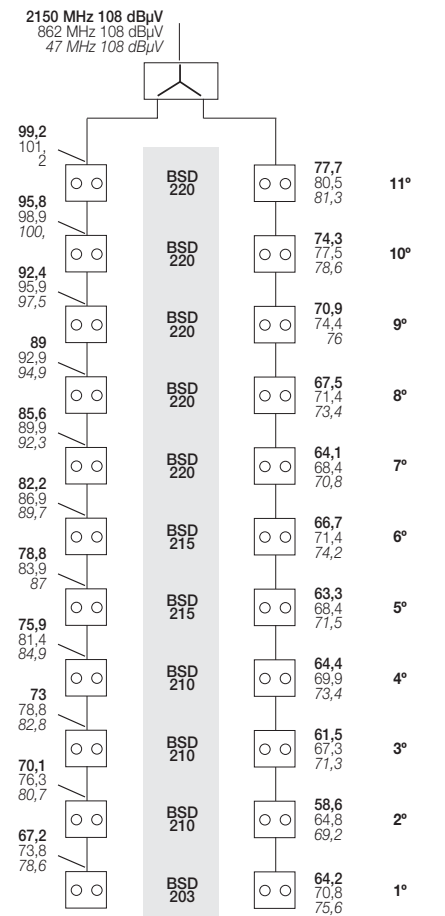


EJEMPLOS DE APLICACIÓN APPLICATION EXAMPLES

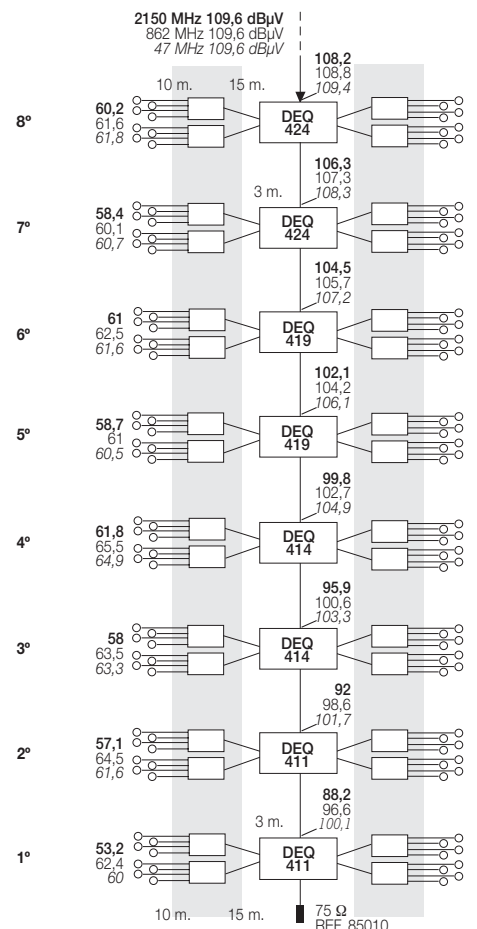
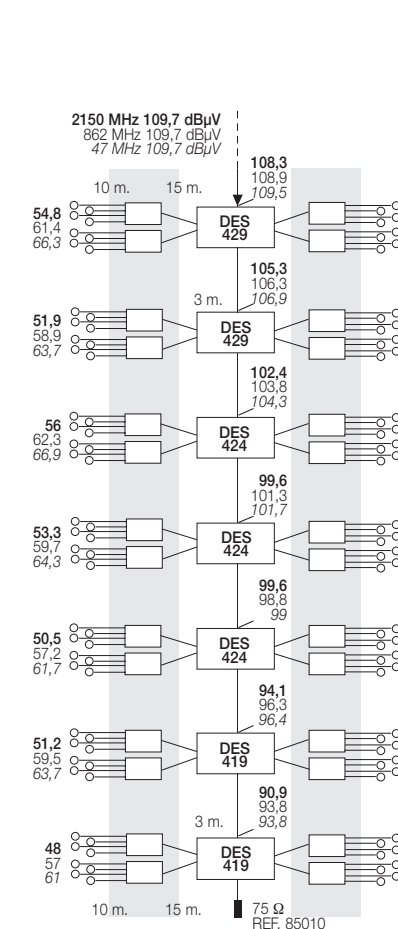
CONSIDERACIONES PARA LOS CÁLCULOS / POINTS TO BEAR IN MIND FOR CALCULATIONS

Frecuencia de trabajo / Operating frequency.....	2150 MHz 862 MHz 47 MHz	Atenuación del cable en 100 m / Cable attenuation in 100 m	2150 MHz 28,2 dB 862 MHz 17,2 dB 47 MHz 4 dB
Distancias entre plantas / Distance between floors	3 m	Nivel mínimo en base de toma / Minimum level in outlet unit	2150 MHz 48 dB μ V 862 MHz 57 dB μ V 47 MHz 60 dB μ V
Separación entre derivador y primer elemento / Separation between tap-off and first unit	15 m		

dB μ V	Modelo DES Model	dB μ V	Planta Floor N°
------------	------------------	------------	-----------------



BSD 203	DIS 409	Modelo DES Model	DIS 409	BSD 203	Planta Floor N°	BSD 203	DIS 409	Modelo DEQ Model	DIS 409	BSD 203
---------	---------	------------------	---------	---------	-----------------	---------	---------	------------------	---------	---------



Fagor Electrónica, S.Coop.

San Andrés, s/n.
E-20500 Mondragón (Spain)
Tel. +34 43 712526
Fax +34 43 712893
E-mail: rf.sales@fagorelectronica.es
www.fagorelectronica.com

