

DESCRIPCIÓN

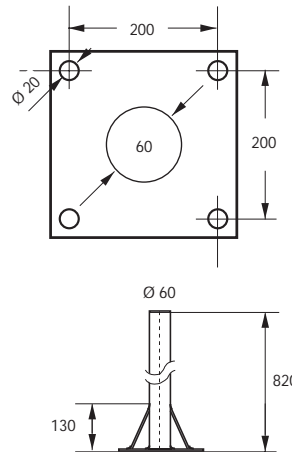
Amplia gama de modelos capaz de dar respuesta a todas las necesidades de aplicación en sistemas de recepción TV colectivos e individuales.

Los reflectores parabólicos están diseñados para conseguir alta ganancia, garantizando una elevada resistencia contra los agentes atmosféricos.

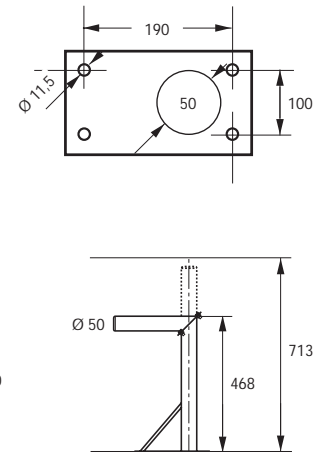
Fabricadas en acero electrozincado recubierto con poliéster. El sistema de amarre está pensado para una fácil instalación.



Pie columna: PPA 200



Soporte pared-suelo: PPS 100



CARACTERÍSTICAS TÉCNICAS

MODELO	PO 064	PO 081	DPO 105*
Referencia	86064	86081	86105
Diámetro	cm 51 x 57	73 x 80	91 x 100
Distancia focal	cm 32,7	46,8	58,3
Reflector tipo	Offset		
Material	Acero electrozincado		
Recubrimiento	Poliéster		
Tipo de fijación	Suelo / Pared / Mástil		Mástil
Ø mástil	mm 30 ÷ 60	30 ÷ 60	30 ÷ 60
Elevación	° 17 ÷ 55	17 ÷ 55	- 5 ÷ 82
Ángulo Offset	° 19		
Azimut	° 180		
Fijación LNB Ø	mm 25 ÷ 40		
Frecuencia	GHz 10 ÷ 12,75		
Ganancia (11,7 Ghz)	dB 35	38	39,2
Rendimiento	% >60		
Ángulo de apertura (- 3 dB)	° 2,8	2,4	2,1
Relación F/D	0,64		
Carga al viento	Operacional: hasta 100 km/h Supervivencia: hasta 130 km/h		
Dimensiones embalaje	mm 610 x 610 x 110	830 x 840 x 120	1020 x 1000 x 120
Peso	Kg 5	9	10

* Solo disco. Pedir pie según accesorios.

ACCESORIOS

MODELO	REFERENCIA	DESCRIPCIÓN
PPS 100	86101	Soporte pared-suelo Ø 50 mm.
PPA 200	86104	Pie columna 200 x 200 mm. Ø 60 mm.