

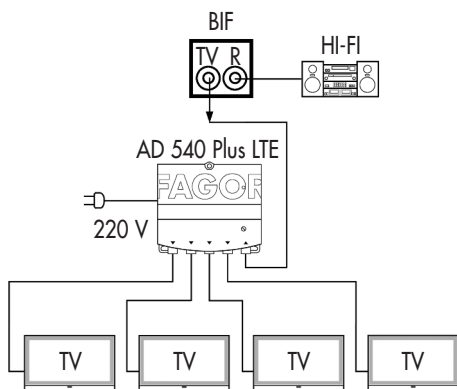
- E** AMPLIFICADOR DE INTERIOR
F AMPLIFICATEUR D'INTERIEUR
UK INDOOR BROAD-BAND AMPLIFIER
I AMPLIFICATORE
P AMPLIFICADOR
FIN LINJAVAHVISTIN



AD 540 Plus

E	F	UK	I	P	FIN		AD 540 Plus LTE
Tensión de red	Alimentation	Mains voltage	Tensione d'ingresso	Alimentação	Käyttöjännite	V _{ac}	195 ÷ 265
Banda cubierta	Bande couverte	Bande coverage	Bande d'ingresso	Banda coberta	Taajuusalue	MHz	47 ÷ 790
Ganancia	Gain	Gain	Guadagno	Ganho	Vahvistuksen säätö	dB	16 ÷ 20 (47 ÷ 862 MHz)
Regulación	Réglage	Regulation	Regolazione	Regulação	Regulation	dB	16
Figura de ruido	Facteur de bruit	Noise figure	Figura di rumore	Valor de ruido	Kohinaluku	dB	4
Nº de salidas	Nbre. de sorties	Nº of outputs	Nº di uscite	Nº de saídas	Lähtöjen lukumäärä		4
Nivel máximo de salida	Niveau maxi de sortie	Max. output level	Livello massimo di uscita	Nivel maximo de saída	Maksimi lähtötaso	dB _μ V	100
Impedancia de entradas-salidas	Impédance d'entrée-sorties	Input-Output impedance	Impedenza d'ingresso-uscita	Impedância de entrads-saídas	Impedanssi	Ω	75
Consumo	Consommation	Consumption	Corrente assorbita	Consumo	Teho	W	1,5
Temperatura de funcionamiento	Température de fonctionnement	Operating temperature range	Intervalo temperatura di lavoro	Temperatura de funcionament	Käyttölämpötila	°C	0 ÷ 50
No abrir el equipo sin desconectar de la red eléctrica	Risque de choc électrique. Ne pas ouvrir	Risk of electric shock. Do not open.	Rischio di scarica elettrica. Non aprire.	Risco de shock eléctrico. Não abrir.	Sähköiskun vaara älä avaa laitetta		
Solo para uso interno	Uniquement pour usage intérieur	Only for indoor use	Solo per uso interno	Para uso interno somente	Vain sisätiloihin		

APLICACIÓN / APPLICATION / APPLICAZIONE / APLICACÃO / LIITÄNNÄT



E PUESTA EN MARCHA

- Realizar las conexiones según el diagrama de aplicación. Conectar el módulo a la red. Conectar la carga 75 Ω en la salida no utilizada.

F MISE EN MARCHÉ

- Realiser les connexions comme indiqué sur le diagramme d'application. Brancher le module au réseau 230V. Chaerger avec 75 Ω la sortie libre.

UK START UP

- Make the connections accordingly to the application diagram. Plug to the mains. Load with 75 Ω the not used output.

I AVVIO

- Conectare come in l'applicazione diagramma. Collegare 75 Ω l'uscita libera.

P PRONTO A TRABALHAR

- Efectuar as ligações de acordo com diagrama de aplicação. Ligar o modulo a rede elétrica. Ligar a carga do 75 Ω a saída livre.

FIN KÄYNNISTÄ

- Ohjelmoi laite seuraamalla oheista diagrammia. Kytke virta, punainen merkkivalo syttyy. Käytä 75 Ω päätevastusta kuormittamattomassa linjassa.

E**ATENCIÓN**

- Deben evitarse salpicaduras, goteos o lluvia sobre este dispositivo.
No colocar envases que contengan líquidos sobre este producto.
- El cable de alimentación debe mantenerse íntegro ya que la clavija realiza la función de dispositivo de desconexión de red del aparato.

F**ATTENTION**

- Veillez à ce que ce produit ne soit pas exposé à des éclaboussures, coulures ou de la pluie et qu'aucun récipient contenant des liquides, comme un vase, ne soit sur le produit.
- L'intégrité de l'ensemble du cordon d'alimentation doit être préservée, en particulier la fiche d'alimentation qui fait fonction de dispositif de déconnexion du produit du réseau et qui doit rester utilisable.

UK**WARNING**

- The apparatus shall not be exposed to dripping or splashing and that no objects filled with liquids, such as vases, shall be placed on the apparatus.
- The mains plug is used as the disconnect device and that the disconnect device (plug) shall remain readily operable.

I**ATTENZIONE**

- Gli apparati non dovranno essere esposti a un gocciolamento o a spruzzi e nessun oggetto riempito con liquidi, come vasi, dovrà essere messo sugli apparati stessi.
- Il cordone di alimentazione usato per scollegare l'apparato deve rimanere a disposizione.

P**ATENÇÃO**

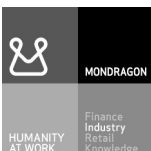
- Deve evitar-se qualquer salpico de água, chuva, etc, sobre este dispositivo. Não colocar embalagens que contenham líquidos junto do produto.
- O cabo de alimentação deve permanecer intacto para que o "acessório de ligação" faça a função de desconexão da rede.

FIN**VAROITOUS**

- Laitetta ei saa käyttää kosteissa tiloissa eikä laite saa joutua kosketuksiin veden kanssa.
- Töpseliä käytetään ottamaan virta pois laitteesta, kun laitteesta on virta pois päältä, virranpoisotto laite (töpseli) on helposti toiminnassa.



Declaration: <https://www.fagorelectronica.com/es/recepcion-tv/productos>

**Fagor Electrónica, S.Coop.**

San Andrés, s/n.
E-20500 Mondragón (Spain)
Tel. +34 943 712 526
Fax +34 943 712 893
E- mail: rf.sales@fagorelectronica.es
www.fagorelectronica.com

