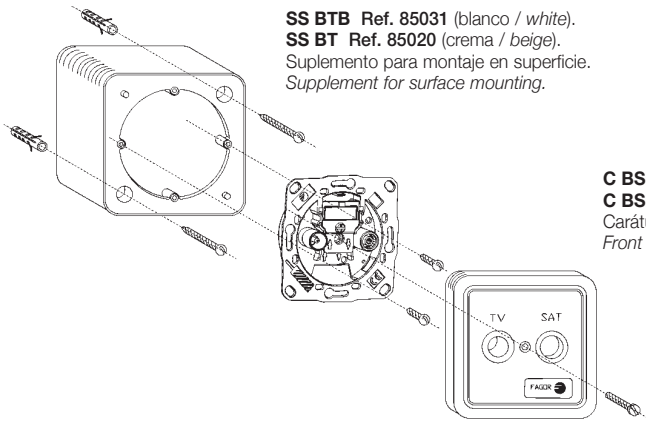
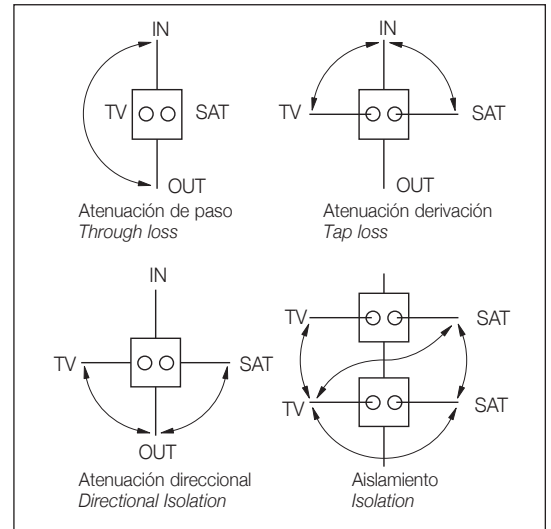


CONEXIONADO Y FIJACIÓN CONNECTION AND FIXING

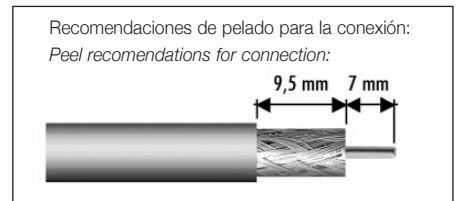


SS BTB Ref. 85031 (blanco / white).
SS BT Ref. 85020 (crema / beige).
Suplemento para montaje en superficie.
Supplement for surface mounting.

C BSD B Ref. 86231 (blanco / white).
C BSD Ref. 86230 (crema / beige).
Carátula.
Front cover.



FAGOR 	DECLARACION DE CONFORMIDAD DECLARATION DE CONFORMITÉ DECLARATION OF CONFORMITY DECLARAÇÃO DE CONFORMIDADE
Fabricante/ Fabricant/ Manufacturer/ Fabricante : FAGOR ELECTRONICA, S.COOP.	
Dirección/ Adresse/ Address/ Direção : Bº San Andrés s/n - P.O. Box 33 20500 MONDRAGON (Guipúzcoa) Spain	
NIF / VAT : F-20 027975	
<p>Declara bajo su exclusiva responsabilidad la conformidad del producto : Declare, sous notre responsabilité, la conformité du produit : Declare under our own responsibility the conformity of the product : Declara exclusiva responsabilidade a conformidade do producto :</p>	
SERIE BSD	
<p>Según los requerimientos de las Directivas del Parlamento Europeo: Selon les especifications des Directives du Parlement Européen : According to the specifications of directives of the European Parliament: Com as especificações da Directivas do Parlamento Europeu:</p>	
EMC	89/336/EEC
LVD	73/23/EEC
<p>Para su evaluación se han aplicado las Normas: Pour l'évaluation ont été appliqués les Normes: For the evaluation, the following Standards were applied: Para a avaliação, os seguintes Normas foram aplicados :</p>	
<p>UNE - EN 50083-1: 1996 UNE - EN 50083-2: 1996</p>	
Fecha: Date:	<p>Firma: Signature:</p> <p style="text-align: center;"> J.M. Saiz</p>
<p>Jefe Calidad Tratamiento de Señal Head of Quality Dept., Signal Processing</p>	



Modelo DES Model	dBµV	Planta Floor Nº
------------------------	------	-----------------------

Modelo DES Model	dBµV	Planta Floor Nº
BSD 425	62 54,5	10º
BSD 425	59 53,1	9º
BSD 425	56 51,7	8º
BSD 420	58 53,8	7º
BSD 420	53,5 52,3	6º
BSD 416	55,4 55,8	5º
BSD 416	52,2 54,1	4º
BSD 411	54,5 57,9	3º
BSD 411	50,5 54,9	2º
BSD 403	57,5 62,5	1º

90 dBµV a 2150 MHz
80 dBµV a 862 MHz

57,5 dBµV a 2150 MHz
62,5 dBµV a 862 MHz

NOTA:

A tener en cuenta que este tipo de instalación implica dificultades en su mantenimiento, debido a la posible dificultad de acceso a alguna de las viviendas.



Fagor Electrónica, S.Coop.

San Andrés, s/n.
E-20500 Mondragón (Spain)
Tel. +34 943 712 526
Fax +34 943 712 893
E- mail: rf.sales@fagorelectronica.es
www.fagorelectronica.com

