

- E** AMPLIFICADOR MULTIBANDA
- F** AMPLIFICATEUR MULTIBANDA
- UK** MULTIBAND AMPLIFIER
- I** AMPLIFICATORI MULTIBANDA



HA 50x

E	F	UK	I		HA 503			HA 504				HA 505				
Referencia	Référence	Reference	Referenza		35943 35942			35941								
Entradas	Entrées	Inputs	Ingressi		BI/FM	BIII	UHF	BI/FM	BIII	UHF	UHF	BI/FM	BIII	BIV	BV	UHF
Frecuencias cubiertas	Fréquences couvertes	Covered frequencies	Frequenze coperte	MHz	47-108	174-300	470-862 470-790**	47-108	174-230	470-862 470-790**	470-862 470-790**	47-108	174-300	470-582	590-862 590-790**	470-862 470-790**
Nivel de salida*	Niveau de sortie*	Output level*	Livello d'uscita*	dBμV	117	125		117		125		117		125		
Ganancia	Gain	Gain	Guadagno	dB	38	50		38		50		38		50		
Regulación de ganancia	Plage de réglage de gain	Gain regulation	Regolazione di guadagno	dB	20											
Salida test	Sortie test	Test output	Uscita di test		-30 dB											
Figura de ruido	Facteur de bruit	Noise Figure	Figura di rumore	dB	5,5	4,5	6,5	5,5	4,5	6,5	6,5	5,5	4,5			6,5
Alimentación previos 12 Vdc	DC pass 12Vdc	DC pass 12Vdc	Passaggio CC 12Vdc	mA	—	—	100	—	—	100		—	—			100
Índice de protección	Indice de protection	Weather protection	Protezione ambientale		IP63											
Alimentación	Alimentation	Power	Alimentazione	Vac	195 ÷ 265											
Consumo (max)	Consommation (max)	Power Consumption (max)	Assorbimento (mass)	W	16			18				20				
Temperatura de funcionamiento	Température de fonctionnement	Operating temperature	Temperatura de funzionamento	°C	0 ÷ 50											
Dimensiones	Dimensions	Size	Dimensioni	mm	280 x 175 x 60											
Peso	Poids	Weight	Peso	Kg	3.1											

* UHF: DIN 45004 B (-60 dB)

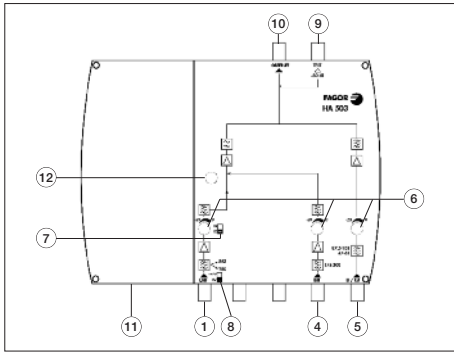
** 790/862 MHz seleccionable mediante un conmutador
790/862 MHz sélectionnable au moyen d'un commutateur
790/862 MHz selectable by a switch
790/862 MHz selezionabile tramite lo switch

NOTAS / NOTES / NOTES / NOTE

Ajustes de fábrica / Réglages d'usine / Factory settings / Impostazioni predefinite

- UHF inputs: 470-790 MHz
- BV inputs: xxx-790 MHz
- DC pass: OFF

CONTROLES / COMMANDES / CONTROLS / COMANDI



E

- 1 Entrada UHF
- 2 Entrada BIV
- 3 Entrada BV
- 4 Entrada BIII
- 5 Entrada BI/FM
- 6 Regulación de nivel
- 7 SWITCH 790/862 (LTE)
- 8 DC PASS ON/OFF SWITCH
- 9 Salida de Test
- 10 Salida
- 11 Alimentación
- 12 LED de alimentación

F

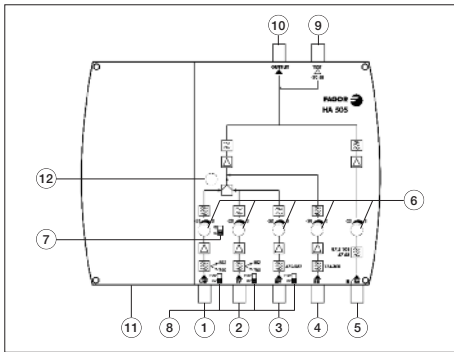
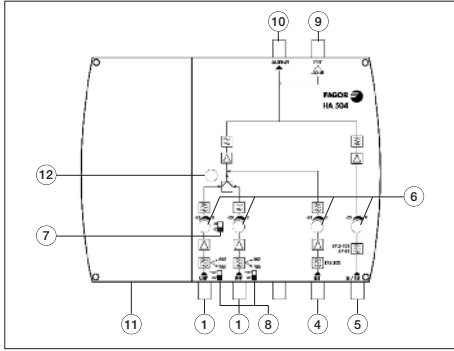
- 1 Entrée UHF
- 2 Entrée BIV
- 3 Entrée BV
- 4 Entrée BIII
- 5 Entrée BI/FM
- 6 Réglage de gain
- 7 SWITCH 790/862 (LTE)
- 8 DC PASS ON/OFF SWITCH
- 9 Sortie Test
- 10 Sortie
- 11 Alimentation
- 12 LED alimentation

UK

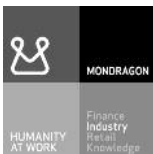
- 1 UHF input
- 2 BIV input
- 3 BV input
- 4 BIII input
- 5 BI/FM input
- 6 Gain adjustment
- 7 SWITCH 790/862 (LTE)
- 8 DC PASS ON/OFF SWITCH
- 9 Test output
- 10 Output
- 11 Power supply
- 12 Power supply LED

I

- 1 Ingresso UHF
- 2 Ingresso BIV
- 3 Ingresso BV
- 4 Ingresso BIII
- 5 Ingresso BI/FM
- 6 Regolazione di guadagno
- 7 SWITCH 790/862 (LTE)
- 8 DC PASS ON/OFF SWITCH
- 9 Uscita di Test
- 10 Uscita
- 11 Alimentazione
- 12 LED di alimentazione



	<p>DECLARACION DE CONFORMIDAD DECLARATION DE CONFORMITÉ DECLARATION OF CONFORMITY DECLARAÇÃO DE CONFORMIDADE</p>									
	<p>Fabricante/ Fabricant/ Manufacturer/ Fabricante : FAGOR ELECTRONICA, S.COOP.</p> <p>Dirección/ Adresse/ Address/ Direção : Bº San Andrés s/n - P.O. Box 33 20500 MONDRAGON (Guipúzcoa) Spain</p> <p>NIF / VAT : F-20 027975</p> <p>Declara bajo su exclusiva responsabilidad la conformidad del producto : Declare, sous notre responsabilité, la conformité du produit : Declare under our own responsibility the conformity of the product : Declara exclusiva responsabilidade a conformidade do producto :</p> <p style="text-align: center;">HA 50X</p> <p>Según los requerimientos de las Directivas del Parlamento Europeo: Selon les specifications des Directives du Parlement Européen : According to the specifications of directives of the European Parliament: Com as especificações da Directivas do Parlamento Europeu:</p> <table style="margin-left: auto; margin-right: auto;"> <tr> <td>EMC</td> <td>2004/108/EC</td> </tr> <tr> <td>LVD</td> <td>2006/95/EC</td> </tr> <tr> <td>RoHS</td> <td>2011/65/EC</td> </tr> </table> <p>Para su evaluación se han aplicado las Normas: Pour l'évaluation ont été appliqués les Normes: For the evaluation, the following Standards were applied: Para a avaliação, os seguintes Normas foram aplicados :</p> <table style="margin-left: auto; margin-right: auto;"> <tr> <td>EN 50083-2</td> <td>: 2007</td> </tr> <tr> <td>EN 60960-1</td> <td>: 2007</td> </tr> </table> <p>Fecha: Feb. 2013</p> <p>Firma: J.M. Saiz</p> <p>Date: Feb. 2013</p> <p>Signature: Jefe Calidad Tratamiento de Señal Head of Quality Dept., Signal Processing</p>	EMC	2004/108/EC	LVD	2006/95/EC	RoHS	2011/65/EC	EN 50083-2	: 2007	EN 60960-1
EMC	2004/108/EC									
LVD	2006/95/EC									
RoHS	2011/65/EC									
EN 50083-2	: 2007									
EN 60960-1	: 2007									



Fagor Electrónica, S.Coop.
 San Andrés, s/n.
 E-20500 Mondragón (Spain)
 Tel. +34 943 712 526
 Fax +34 943 712 893
 E- mail: rf.sales@fagorelectronica.es
 www.fagorelectronica.com

