

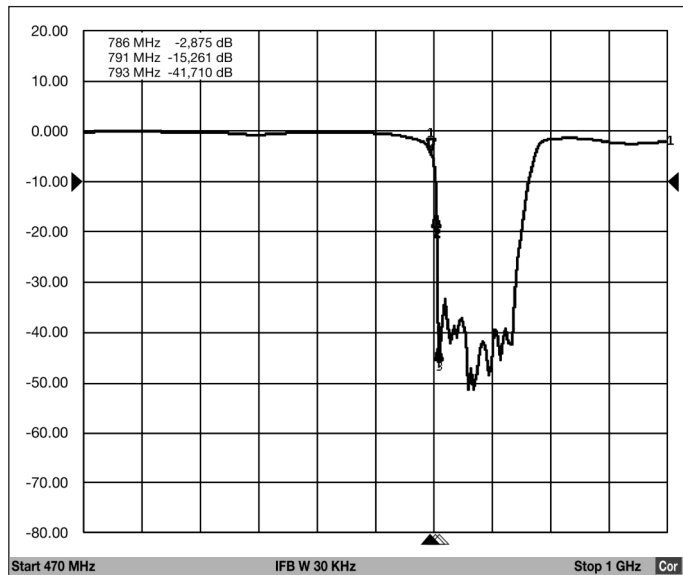
- E** FILTRO DE RECHAZO LTE PARA COLECTIVIDADES
- F** FILTRÉ DE REJECTION POUR COLLECTIF
- UK** CAVITY FILTER WITH LTE PROTECTION
- I** FILTRO DI ALTA PROTEZIONE PER IL LTE



## Serie LBF-C

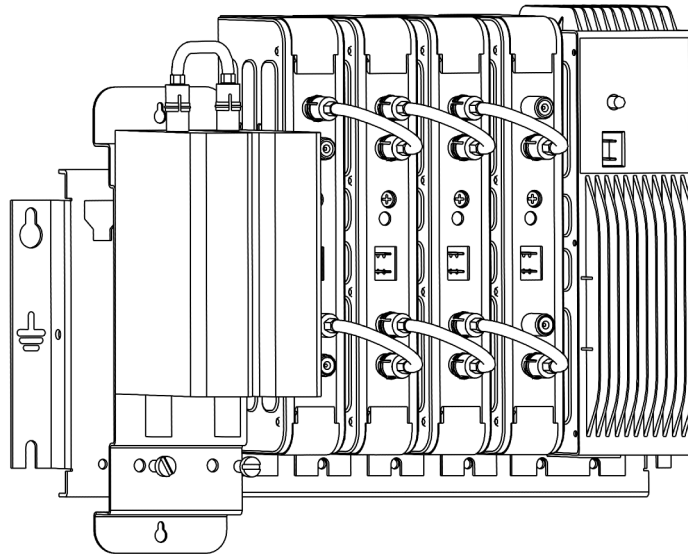
<b>E</b>	<b>F</b>	<b>UK</b>	<b>I</b>		<b>LBF-C 790</b>
Referencia	Référence	Reference	Referenza		85064
Nº Entradas/Salidas	Nbre.d'entrées/sorties	Nº Inputs/Outputs	Ingressi/uscite		1/1
Banda de paso	Bande de passage	Band pass	Banda passante		DC – 790
Atenuación (470-778 MHz) (778-786 MHz)	Atténuation (470-778 MHz) (778-786 MHz)	Attenuation (470-778 MHz) (778-786 MHz)	Attenuazione (470-778 MHz) (778-786 MHz)	dB	<1,5 <2
Rechazo LTE (791-862 MHz) (793-862 MHz)	Rejet LTE (791-862 MHz) (793-862 MHz)	LTE rejection (791-862 MHz) (793-862 MHz)	Rifiuto LTE (791-862 MHz) (793-862 MHz)	dB	>15 >40
Paso de corriente	Passage de courant	DC pass	Passaggio CC	mA	Yes/300
Dimensiones	Dimensions	Packing dimensions	Dimensioni imballo	mm	250 x 125 x 60
Temperatura de funcionamiento	Température de fonctionnement	Operating temperature range	Temperatura di funzionamento	°C	10 ± 50
Peso	Poids	Weight	Carico	Kg	0,7

### LBF-C



### LBF-C VS. STANDARD FILTER





**FAGOR**



**DECLARACION DE CONFORMIDAD  
DECLARATION DE CONFORMITÉ  
DECLARATION OF CONFORMITY  
DECLARAÇÃO DE CONFORMIDADE**

Fabricante/ Fabricant/ Manufacturer/ Fabricante : **FAGOR ELECTRONICA, S.COOP.**

Dirección/ Adresse/ Address/ Direção : **Bº San Andrés s/n - P.O. Box 33  
20500 MONDRAGON  
(Guipúzcoa) Spain**

NIF / VAT : **F-20 027975**

Declara bajo su exclusiva responsabilidad la conformidad del producto :  
Declare, sous notre responsabilité, la conformité du produit :  
Declare under our own responsibility the conformity of the product :  
Declara exclusiva responsabilidade a conformidade do produto :

**LBF-C 790/LBF-C 694**


Según los requerimientos de las Directivas del Parlamento Europeo:  
Selon les especifications des Directives du Parlement Européen :  
According to the specifications of directives of the European Parliament:  
Com as especificações da Directivas do Parlamento Europeu:

**EMC 2004/108/EC  
LVD 2006/95/EC  
RoHS 2011/65/EC**

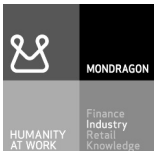
Para su evaluación se han aplicado las Normas:  
Pour l'évaluation ont été appliqués les Normes:  
For the evaluation, the following Standards were applied:  
Para a avaliação, os seguintes Normas foram aplicados :

**EN 60728-11 : 2005  
EN 60065 : 2002  
EN 50083-2 : 2012**

Fecha: **Oct. 2013**  
Date:

Firma:   
Signature: **J.M. Saiz**

**Jefe Calidad Tratamiento de Señal  
Head of Quality Dept., Signal Processing**



**Fagor Electrónica, S.Coop.**

San Andrés, s/n.  
E-20500 Mondragón (Spain)  
Tel. +34 943 712 526  
Fax +34 943 712 893  
E- mail: rf.sales@fagorelectronica.es  
www.fagorelectronica.com

