

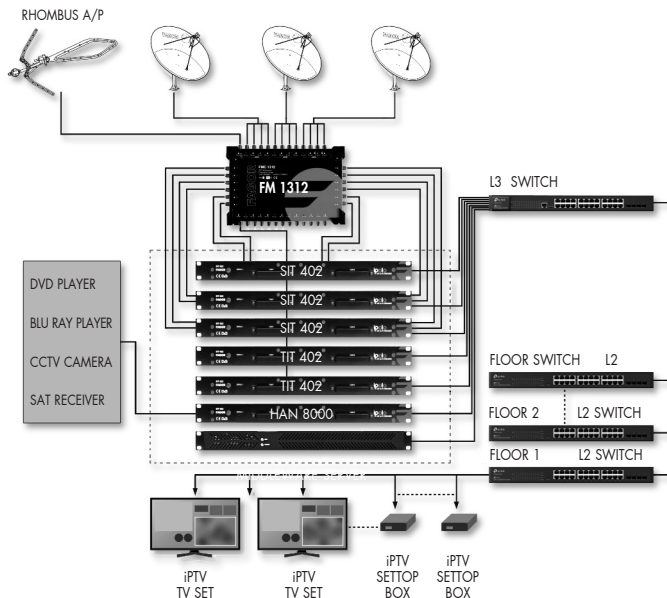
- E** IP STREAMER SAT
- FR** IP STREAMER SAT
- UK** SAT IP STREAMER
- IT** STREAMER IP SAT

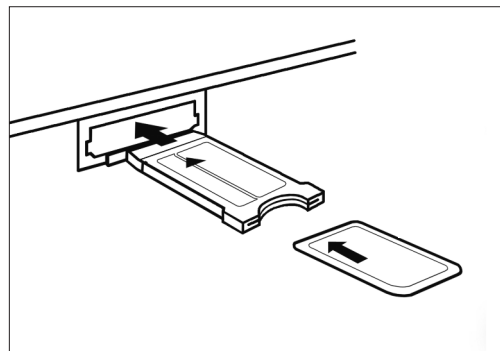
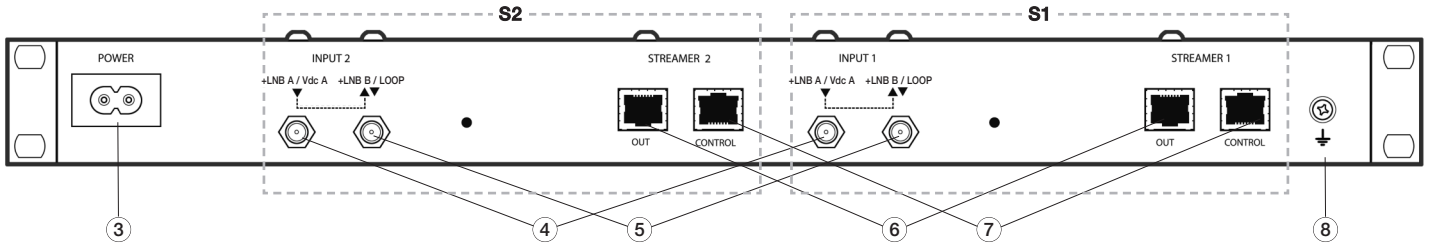
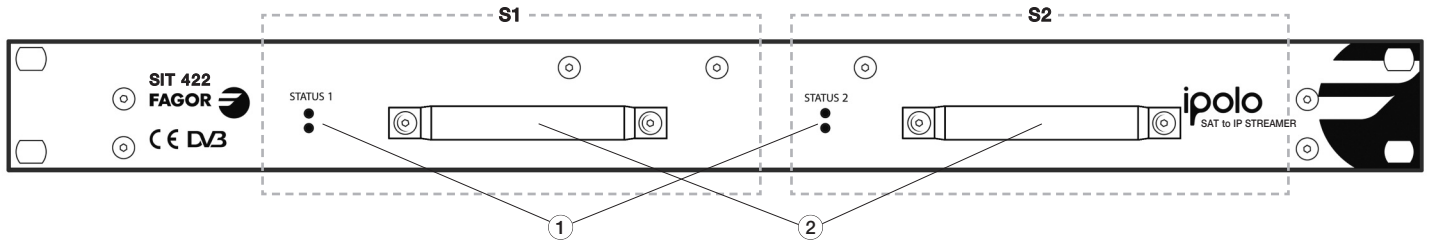


SERIE IPOLO SIT

E MODELO	FR MODÈLE	UK MODEL	IT MODELLO		SIT 402	SIT 422
Referencia	Référence	Reference	Codice		8240	8241
ENTRADA	ENTRÉE	INPUT	INGRESSO			
Entradas	Entrées	Inputs	Ingressi		4 (2 + 2, Loop or independent)	
Tipo de modulación	Type de Modulation	Modulation Type	Tipo di modulazione		QPSK, 8-PSK (DVB-S or DVB-S2)	
Frecuencia	Fréquence	Frequency	Frequenza	MHz	950 ÷ 2150	
Nivel de entrada	Niveau d'entrée	Input level	Livello d'ingresso	dBµV	47 ÷ 86	
Symbol rate	Symbol rate	Symbol rate	Symbol rate		1÷62 (DVB-S) / 1÷45 (DVB-S2)	
Code rate	Code rate	Code rate	Code rate		1/2, 2/3, 3/5, 3/4, 4/5, 5/6, 7/8, 8/9, 9/10	
Roll-off	Roll-off	Roll-off	Roll-off		0.15, 0.20, 0.25, 0.35	
Control LNB	Contrôle LNB	LNB Control	Controllo LNB		22KHz 13/17 V or DiSEqC 1.0	
PROCESADO DVB-SI y TS	TRAITEMENT DVB-SI ET TS	DVB-SI AND TS PROCESSING	DVB-SI E TS PROCESSING			
Acceso condicional	Accès conditionnel	Conditional access	Accesso condizionale		NO	DVB-CI: EN 50221
Procesamiento de tablas	Traitement des tables	Table Processing	Elaborazione delle tabelle		PAT, PMT, SDT, PID filtering, Service creation an edition	
Formato de salida	Format de sortie	Output format	Formato d'uscita		SPTS/MPTS	
SALIDA	SORTIE	OUTPUT	USCITA			
Número	Nombre	Number	Numero		2 independent	
Número de servicios	Nombre de servis	Number of services	Numero di servizi		32 (2x16)	
Interfaz física	Interface physique	Physical interface	Interfaccia fisica		Ethernet 100-BaseT over RJ-45 (IEEE 802.3u)	
Protocolo TCP/IP	Protocole TCP/IP	TCP/IP Streaming protocol	Protocollo TCP/IP		IP multicast (RTP or UDP)	
Protocolos de señalización	Protocoles de signalization	Signaling protocols	Protocolli di segnalazione		SAP	
INTERFAZ DE CONTROL	INTERFACE DE COMMANDE	CONTROL INTERFACE	INTERFACCIA DI CONTROLLO			
Número	Nombre	Number	Numero		2 independent	
Entrada física	Standard physique	Physical standard	Ingresso fisico		Ethernet 100/1000-BaseT over RJ-45	
Protocolo	Protocole	Protocol	Protocollo		Web Server	

Ejemplo de aplicación:





E

- S1. Módulo streamer 1
S2. Módulo streamer 2
1. LED's de estado
 2. Ranuras para CAM
 3. Clavija de potencia
 4. Entrada SAT 1
 5. Entrada SAT 2
 6. Salida datos IP
 7. Entrada de control
 8. Puesta a tierra

FR

- S1. Module streamer 1
S2. Module streamer 2
1. LED d'état
 2. Insertion CAM
 3. Fiche d'alimentation
 4. Entrée SAT 1
 5. Entrée SAT 2
 6. Sortie de données IP
 7. Entrée de contrôle
 8. Mise à la terre

IT

- S1. Modulo streamer 1
S2. Modulo streamer 2
1. LED di stato
 2. Inserimento CAM
 3. Spina di alimentazione
 4. Ingresso SAT 1
 5. Ingresso SAT 2
 6. Uscita dati IP
 7. Ingresso di controllo
 8. Messa a terra

UK

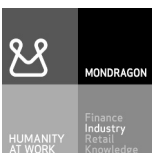
- S1. Streamer 1 module
S2. Streamer 2 module
1. Status LED
 2. Slots for CAM insertion
 3. Power plug
 4. SAT 1
 5. SAT 2
 6. IP data output
 7. Control input
 8. Grounding



Aviso: No abrir el equipo sin desconectar el mismo de la red eléctrica.
Attention: Risque de choc électrique. Ne pas ouvrir.
Warning: Risk of electric shock. Do not open.
Avvertimento: Non aprire. Rischio di scarica elettrica.



Declaration: <https://www.fagorelectronica.com/es/recepcion-tv/productos>



Fagor Electrónica, S.Coop.
San Andrés, s/n.
E-20500 Mondragón (Spain)
Tel. +34 943 712 526
Fax +34 943 712 893
E- mail: rf.sales@fagorelectronica.es
www.fagorelectronica.com

