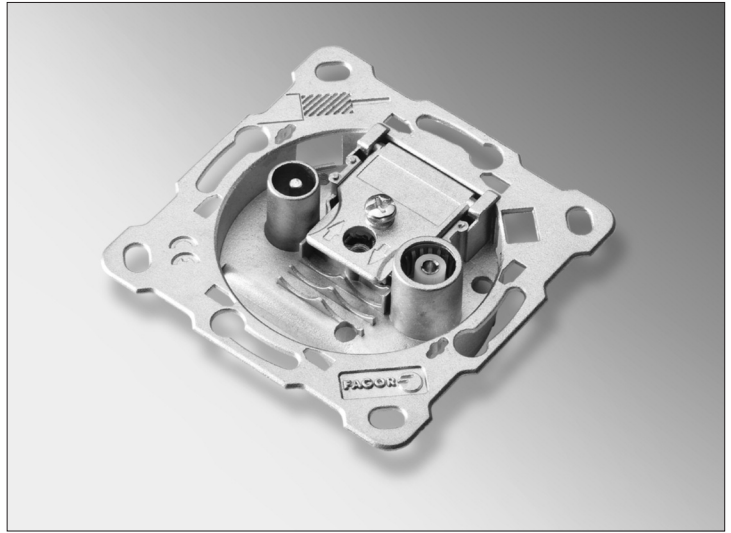


E BASES DE TOMA
GB OUTLET SOCKETS



Frecuencia (MHz)	5	68	87,5	108	118	1000	1218(*)
FM			■	■			
TV	■			■	■	■	■

(*) Only BRF11S model.

SERIE BRF

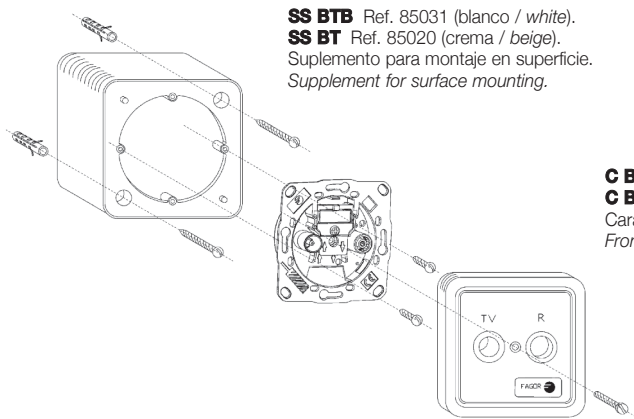
BRF SERIES

E	GB	BRF			
MODELO	MODEL	BRF 11 S	BRF 01 S	BRF 01 N	BRF 05 N
Referencia	Reference	86274	86275	86276	86277
Tecnología	Technology	Inductiva / Inductive			
Banda cubierta	Bande coverage	5 ÷ 1250	5 ÷ 1000		
Atenuación de paso	Through losses	5 ÷ 68 MHz 68 ÷ 470 MHz 470 ÷ 1000 MHz	Individual* Single**	Final End	2,5 2,5 2,5
Atenuación de derivación	Derivation losses	TV 5 - 68 MHz 118 ÷ 470 MHz 470 ÷ 1000 MHz R 87,5 ÷ 108 MHz	0,5 0,5 0,5 6	2,5 3 3 6	7,5 7 7 12,5
Atenuación directiva	Directivity	TV - OUT R - OUT	— —	— —	— —
Aislamiento	Isolation	TV - R	30		
Factor de apantallamiento	Shielding factor	40 ÷ 470 MHz 70 ÷ 862 MHz	>75 >65		
Impedancia	Impedance		75		
Pérdidas de Retorno	Return losses		>9,5		
Conectores de salida (UNE 20-523-79)	Output connectors (UNE 20-523-79)	R TV	IEC 9,5 (h) / (f) IEC 9,5 (m) / (m)		
Dimensiones embalaje (20 u.)	Packing dimensions (20 u.)		300 x 165 x 85		
Peso (20 u.)	Weight (20 u.)		1,5		

* El modelo BRF 01 S debe conectarse directamente al derivador o distribuidor.

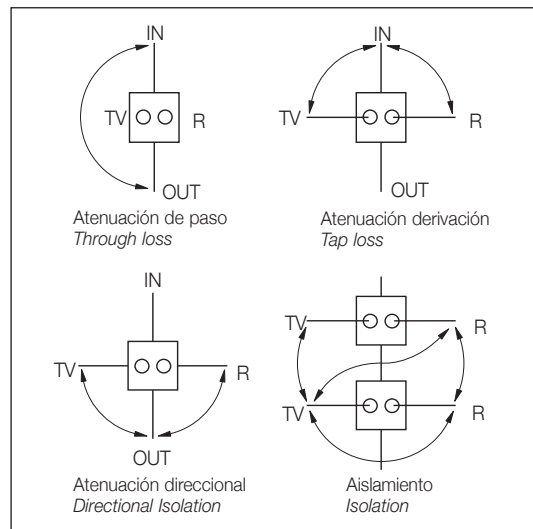
** BRF 01 S model must be connected directly to tap-off or splitter.

CONEXIONADO Y FIJACIÓN CONNECTION AND FIXING

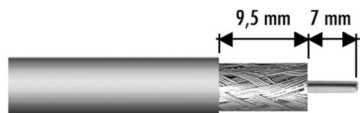


SS BTB Ref. 85031 (blanco / white).
SS BT Ref. 85020 (crema / beige).
 Suplemento para montaje en superficie.
 Supplement for surface mounting.

C BIF B Ref. 85033 (blanco / white).
C BIF Ref. 85034 (crema / beige).
 Carátula.
 Front cover.



Recomendaciones de pelado
 para la conexión:
 Peel recommendations for connection:



Declaration: <https://www.fagorelectronica.com/es/recepcion-tv/productos>



Fagor Electrónica, S.Coop.
 San Andrés, s/n.
 E-20500 Mondragón (Spain)
 Tel. +34 943 712 526
 Fax +34 943 712 893
 E- mail: rf.sales@fagorelectronica.es
www.fagorelectronica.com

