

## CCF 020 A Eca

Ref. 84128 (blanco/white)

Ref. 84175 (blanco/white)

Ref. 84138 (negro/black)

### DESCRIPCIÓN

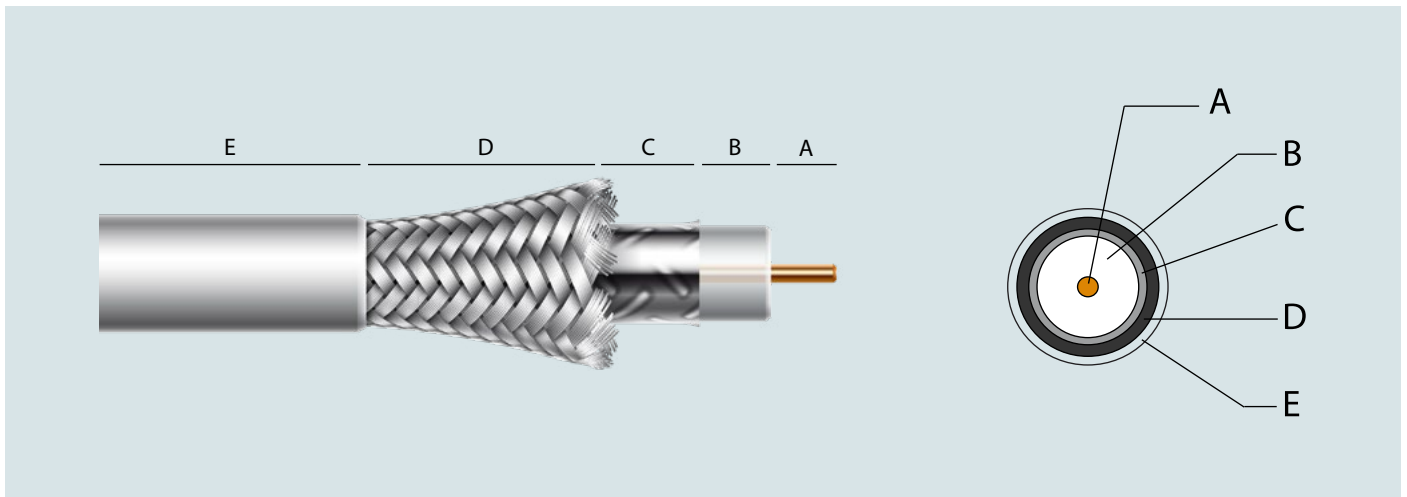
Cable coaxial RG6 clase B, fabricado con materiales de alta calidad, ideal para la distribución de señales de Televisión. En el nivel de reacción al fuego tiene una clasificación CPR clase E. Se suministra en bobinas de cartón de 100 metros de longitud o bobinas de madera de 500 m.

### DESCRIPTION

Class B RG6 coaxial cable, made with high quality materials, ideal for the distribution of television signals. It has E CPR fire reaction class level. It is supplied in cardboard coils of 100 meters length or in 500 meters wooden reel.



### DETALLE/SECCION DEL CABLE DETAIL/CABLE SECTION



A	B	C	D	E	F	G
Conductor interior <i>Inner conductor</i>	Dieléctrico <i>Dielectric</i>	Lámina <i>Overlapped foil</i>	Malla de hilos <i>Braid</i>	Cubierta exterior <i>Outer sheath</i>	CPR	Clase <i>Class</i>
<b>CCS</b>	<b>PEE</b>	<b>Al</b>	<b>Al</b>	<b>PVC / PE negro</b>	<b>Eca</b>	<b>B</b>

CCS: Acero cobreado / *Copper-clad steel*

PEE: Polietileno expandido / *Expanded polyethylene*

Al: Aluminio / *Aluminium*

### CARACTERÍSTICAS CHARACTERISTICS

PACKAGING			
Código / Reference	84128	84138	84175
Longitud carrete / <i>Reel length</i>	100 m.	100 m.	500 m.
Material carrete / <i>Reel material</i>	Cartón / <i>Cardboard</i>	Cartón / <i>Cardboard</i>	Madera / <i>Wood</i>
Dimensiones bobina / <i>Reel dimensions</i>	Ø 255 x 130	Ø 255 x 130	Ø 330 x 330
Peso / <i>Weight</i>	3,6 Kg	3,6 Kg	20 Kg
Carretes por embalaje / <i>Reels per package</i>	5	5	1
Dimensiones embalaje / <i>Packing dimensions</i>	270x270x660	270x270x660	-

## CCF 020 A Eca

Ref. 84128 (blanco/white)

Ref. 84175 (blanco/white)

Ref. 84138 (negro/black)

CONSTRUCTION			
Conductor interior	<i>Inner conductor</i>	Material	CCS
		Diámetro / Diameter	mm 1,02 ± 0,02
		Resistencia interna / Int. Resistance	Ω/Km <90
Dieléctrico	<i>Dielectric</i>	Material	PEE
		Diámetro / Diameter	mm 4,6
Lámina blindaje	<i>Shielding sheath</i>	Material	Al/P/Al
Conductor externo (malla)	<i>Outer conductor (braid)</i>	Material	Al
		Resistencia / Resistance	Ω/Km <60
Cubierta exterior	<i>Outer sheath</i>	Material	PVC (ref. 84128, 84175) PE (ref. 84138)
		Color/Colour	mm blanco /white (ref. 84128) blanco /white (ref. 84175) negro/black (ref. 84138)
		Diámetro / Diameter	mm 6,7
Radio de curvatura mínimo	<i>Minimum bending radius</i>	mm	40

ELECTRICAL			
Atenuación dB/100m	<i>Attenuation dB/100m</i>	5 MHz	3,0
		100 MHz	6,6
		200 MHz	8,6
		300 MHz	10,2
		470 MHz	12,7
		600 MHz	15,1
		860 MHz	19,5
		1000 MHz	20,4
		1350 MHz	24,1
		1500 MHz	24,5
		1750 MHz	26,7
		2050 MHz	29,3
		2150 MHz	30,7
Eficacia apantallamiento	<i>Shielding factor</i>	5-1000 MHz	>75
		1000-2000 MHz	>65
		2000-3000 MHz	>55
Impedancia	<i>Impedance</i>	Ω	75 ± 3

**Declaration:** <https://www.fagorelectronica.com/es/recepcion-tv/productos>